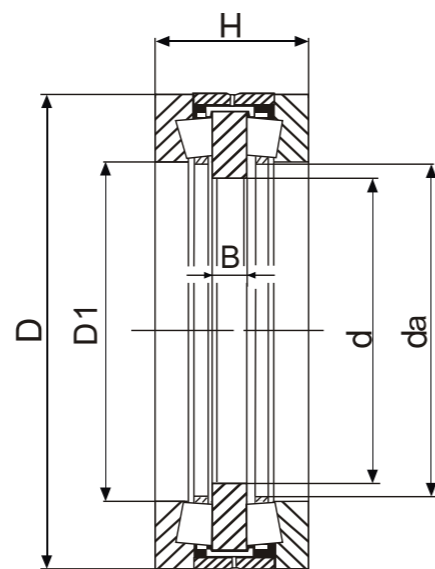
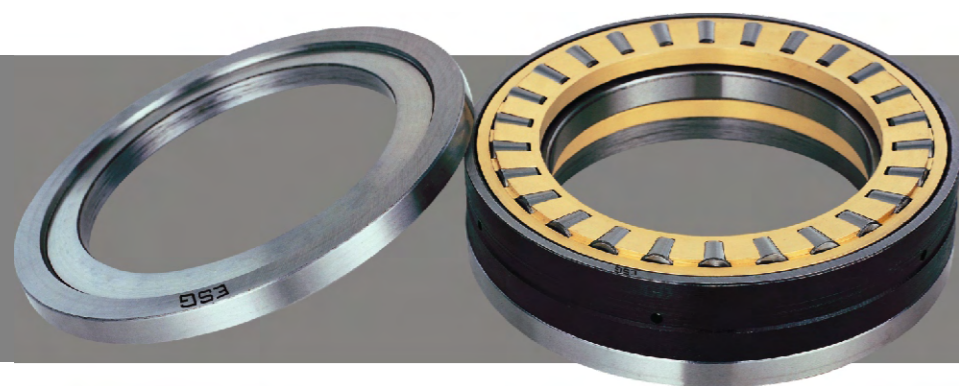




双向双列推力圆锥滚子轴承
Bilateral Double-row Thrust Tapered Roller Bearings



829000

双向双列推力圆锥滚子轴承 Bilateral Double-row Thrust Tapered Roller Bearings

外形尺寸(毫米) Boundary dimensions (mm)						基本额定负荷 (千牛) Basic load ratings (kN)		型号 Designations	重量 (千克) Weight (kg)	相当于国外型号(参考) Equivalent to foreign designations (FYI)	
d	D	H	da	D1	B	Cr	Cor			SKF	FAG
160	300	110	186	190	34	580	2900	829232	3.5		515805
170	240	84	182	184	20	380	1390	829234	12.5	350980C	528974
180	280	90	192	196	20	580	2900	829736	21.0	353162	528294
220	300	96	231	236	22	450	1800	829244	19.5	351019C	528876
230	400	180	254	260	42	980	4800	829746	114.0		530852
240	320	96	251	256	22	430	2000	829748	21.5	354182C	529086
250	380	100	265	275	22	850	5000	829950	42.3	353005	502010
260	360	92	276	285	20	630	3200	829252	27.7	350981C	509352
270	450	180	300	310	45	1700	6100	829954	118.0	351164C	
300	420	100	324	330	23	890	4500	829260	42.0		524740
320	440	108	348	355	26	990	4700	829264	48.0	353102C	528562
320	470	130	340	350	30	1350	5800	829764	79.0	350982C	509654
350	490	130	380	390	30	1200	5300	829970	73.5	351100C	530739
350	540	135	384	400	30	1750	9200	829970K	112.0	353006	522008
360	560	200	382	396	48	2400	12500	829272	180.0		524194
380	530	130	398	410	30	1800	10000	829276	88.0		513828
380	560	130	416	430	32	1800	10000	829776	108.0	351175C	513125
380	650	215	446	450	65	3400	17200	829976	275.0	BFDB353204	545936
400	650	200	436	450	50	2700	13800	829780	250.0		540162
420	620	170	455	465	35	2420	12200	829784	185.0	351121C	
420	620	170	455	470	35	2420	12200	829784K	182.0		509392
440	645	167	480	490	50	1980	10800	829788	190.0	353151	
450	645	155	480	490	38	1980	10800	829990	170.0	350916D	